

STOLNÍ BRUSKY
M79208, M79209

MAR-POL s.c. IMPORT EXPORT
SUCHOWOLA, CHMIELNIK 6A, 26-020



Obsah	
Úvod	3
Obecné informace	3
Popis piktogramů použitých na nástroji	3
Všeobecné bezpečnostní pokyny pro používání elektrického náradí	3
Opatření na vlastní ochranu	4
Snížení negativních vlivů a rizik při práci	4
Údržba náradí	5
Požadavky na napájení	5
Bezpečnostní pravidla pro stolní brusky	6
Určené použití	8
Vybalení nástroje	8
Příprava k použití	8
Montáž	8
Montáž ochranného krytu proti jiskrám a průhledného krytu	8
Montáž podpěry na brusný kotouč	8
Montáž podpěry na brusný pás	9
Výměna řemene	9
Předprovozní kontrola	10
Operace	10
Zapínání a vypínání	10
Broušení	10
Pásové broušení	11
Příslušenství	11
Údržba	11
Výměna brusných součástí	11
Vyrovnání brusného kotouče	12
Běžné kontroly	12
Čištění	12
Skladování	12
Likvidace	12
Problémy a možná řešení	12
Ohebná hřídel (pouze model M79208)	13

Úvod

Děkujeme, že jste si zakoupili brusku MAR-POL. Doporučujeme, abyste se seznámili s návodem k použití, protože obsahuje informace, které jsou nezbytné pro bezpečný a efektivní provoz výrobku. Přístroj má řadu funkcí, takže i když podobné brusky znáte, přečtení návodu vám umožní přístroj plně a bezpečně používat. Mějte tyto pokyny po ruce a ujistěte se, že si uživatelé nástroje přečetli všechna doporučení a plně jim porozuměli. Při prodeji nebo zapůjčit brusku, předat návod ke stroji.

Obecné informace

Stolní bruska slouží k broušení kovových dílů a ostření nástrojů, v závislosti na brusném kotouči ji lze použít na různé materiály, jako je ocel, dřevo a plast. Je přísně zakázáno brousit škodlivé látky obsahující azbest nebo olovo.

Popis piktogramů použitých na zařízení



Před použitím si přečtěte návod



Používejte ochranu zraku a sluchu



Po dobu práce udržujte pozornost



Zásuvka musí mít nulový kolík

IPX0

Zařízení není voděodolné



Zařízení nevyhazujte do běžného odpadu, recyklujte jako elektroodpad



Obecné bezpečnostní pokyny pro používání elektrického nářadí

POZOR! Při používání elektrického nářadí vždy dodržujte základní pravidla pro jeho používání, abyste snížili riziko požáru, úrazu elektrickým proudem a zranění osob.

Nezapomeňte si přečíst celý návod k obsluze.

UPOZORNĚNÍ: Toto zařízení není určeno k používání osobami (včetně dětí) s omezenými fyzickými nebo duševními schopnostmi nebo s nedostatečnými zkušenostmi a znalostmi, pokud nejsou pod dohledem nebo

být poučen o používání spotřebiče osobou odpovědnou za jeho bezpečnost. Zajistěte, aby k elektrickému nářadí neměly přístup děti!

VAROVÁNÍ: Elektrické nářadí a příslušenství používejte k určenému účelu a v souladu s tímto návodem k použití, s ohledem na pracovní podmínky a druh prováděné práce.

Nesprávné používání elektrického nářadí může vést k nebezpečným situacím. Pojem "elektrické nářadí" označuje zařízení napájené ze sítě (kabelové) nebo z akumulátoru (akumulátorové).

1. udržování čistoty na pracovišti - nedostatek pořádku podporuje nehody.

2 Místo a pracovní podmínky

- Nevystavujte nářadí dešti

- Nepoužívejte nářadí na vlhkých nebo mokřích místech

- Pracovní prostor by měl být dobře osvětlen

- Nepoužívejte nářadí v přítomnosti hořlavých kapalin nebo plynů, včetně hořlavých prachových suspenzí.

- Zařízení je určeno pouze pro vnitřní použití.

3 Ochrana před úrazem elektrickým proudem

- Vyhněte se kontaktu s uzemněnými součástmi (např. radiátory, sporáky, lednice, vodovodní potrubí).

4. ochrana okolních osob

- Nedovolte, aby nářadí používaly okolostojící osoby, zejména děti, aby se dotýkaly prodlužovacího kabelu nebo se přibližovaly k pracovnímu prostoru brusky.

5. Skladování nepoužívaných strojů -

6. nepřetěžujte stroje

-Pro lepší provoz a bezpečnost nářadí se doporučuje pracovat v rychlém tempu.

-Velký tlak na stroj nebo obrobek má za následek horší kontrolu a může vést k...
nebezpečí.

7 Použití vhodných nástrojů

- Nepoužívejte malé nářadí pro velké práce nebo nářadí, které není pro daný účel určeno.

8. netahejte za napájecí kabel.

-Nikdy netahejte za napájecí kabel, abyste jej odpojili ze zásuvky.

Chraňte ji před teplem, olejem a ostrými hranami. Poškozený nebo zamotaný kabel zvyšuje riziko úrazu elektrickým proudem.

Opatření na vlastní ochranu

1 Vhodné oblečení

- Při práci s elektrickým nářadím nenoste volné oblečení ani šperky.

- Při práci venku noste vhodnou obuv.

- Nosit ochranný kryt na dlouhých vlasech

2 Používejte ochranné pomůcky

-Nosit ochranné brýle

-Používejte ochranu dýchacích cest

UPOZORNĚNÍ: Nepoužívání vhodných ochranných pomůcek může způsobit zranění nebo vést k zranění.

Snížení nežádoucích účinků a rizik při práci

1 - Připojení sacího systému - Pokud je nářadí vybaveno sací hubicí pro odsávání prachu, ujistěte se, že je připojena a řádně zajištěna k sacímu systému MONTÁŽ - Pokud je to možné, použijte sací hubici pro odsávání prachu.

2 Kdykoli je to možné, použijte svorky nebo svěrák, což zvyšuje pohodlí a bezpečnost obsluhy.

Nenaklánějte se

-Při práci udržujte rovnováhu a tělesnou rovnováhu, nepřirozený nestabilní postoj může vést k nehodám.

- používejte protiprachovou masku a dobré větrání.

Údržba nástrojů

VAROVÁNÍ: Mnoho nehod je důsledkem zanedbání údržby. Před každou údržbou nářadí odpojte síťovou zástrčku ze zásuvky.

- Udržujte nástroj v čistotě.

Veškeré rukojeti nebo nástavce musí být zbaveny mastnoty.

- Pravidelně kontrolujte napájecí kabely, v případě poškození je nechte opravit v autorizovaném servisu.

- Pravidelně kontrolujte prodlužovací kabely a v případě poškození je vyměňte

- Pokud zjistíte, že jsou disky roztřepené nebo prasklé, nezačínejte s prací, dokud závadu neodstraníte. závada.

- Po dokončení údržby nezapomeňte zlikvidovat všechny klíče a nářadí použité při údržbě.

VAROVÁNÍ: Neúmyslné spuštění stroje může způsobit vážné zranění.

- Používejte prodlužovací šňůry pouze venku - Při používání elektrického nářadí venku používejte prodlužovací šňůry speciálně určené pro venkovní použití, abyste snížili riziko úrazu elektrickým proudem.

- Budte ostražití

- Dávejte pozor, co děláte, nepoužívejte elektrické nářadí, když jste unavení.

- Nepoužívejte stroj pod vlivem drog nebo léků.

VAROVÁNÍ: Chvilka nepozornosti při používání elektrického nářadí může způsobit vážné zranění.

- Kontrola poškozených dílů

- Před dalším používáním stroje se ujistěte, že pracuje správně.

- Zkontrolujte seřízení pohyblivých částí, jejich vazání, montážní trhliny a další podmínky, které mohou ovlivnit jeho provoz.

- Kryt nebo jiné poškozené díly by měly být opraveny nebo vyměněny v autorizovaném servisním středisku, pokud není v tomto návodu uvedeno jinak.

- Poškozené spínače by měly být vyměněny v autorizovaném servisním středisku.

VAROVÁNÍ: Nepoužívejte spotřebič, pokud vypínač nefunguje správně. Před dalším použitím nářadí je nutné spínač opravit.

- Opravu nářadí svěřte kvalifikované osobě - Toto elektrické nářadí odpovídá příslušným normám a bezpečnostním předpisům. Opravy smí provádět pouze kvalifikovaná osoba, jinak může dojít k ohrožení během používání.

VAROVÁNÍ: Při údržbě používejte pouze autorizované náhradní díly. **VAROVÁNÍ:** Pokud je napájecí kabel poškozen, musí být vyměněn výrobcem nebo autorizovaným servisním střediskem.

Požadavky na napájení

1 Nikdy zástrčku nijak neupravujte ani nepoužívejte žádné adaptéry s uzemněné (uzemněné elektrické nářadí).

Originální a odpovídající zástrčky snižují riziko úrazu elektrickým proudem .

Při používání spotřebiče je nutné použít proudový chránič (RCD).

POZNÁMKA: Termín "jistič RCD" může být nahrazen termínem "zemní obvod" (GFCI) nebo jistič proti zemnímu svodu (ELCB).

UPOZORNĚNÍ. Před připojením nářadí ke zdroji napájení (síťová zásuvka, elektrická síť atd.) se ujistěte, že napájecí napětí odpovídá napětí uvedenému na typovém štítku nářadí.

Napájecí zdroj s vyšším napětím, než je napětí specifikované pro toto nářadí, může způsobit vážné zranění uživatele a poškození nářadí. Pokud máte pochybnosti, nepřipojujte nástroj k daného zdroje napájení. Použití zdroje napájení s nižším napětím, než je uvedeno na výrobním štítku. deska je pro motor škodlivá.

Bezpečnostní pravidla pro stolní brusky

1. před použitím zkontrolujte brusný kotouč a brusný pás. Nepoužívejte deformované, prasklé, silně opotřebované nebo poškozené brusné součásti. Takové příslušenství je nebezpečné a při prasknutí kotouče může dojít ke zranění obsluhy!
- 2 Vždy používejte osobní ochranné pomůcky. Při práci se stolní bruskou je nutné nosit: ochranné brýle, protiprachovou masku a chrániče sluchu po celou dobu používání.
- 3) Vždy používejte kotouče nebo jiné příslušenství určené pro maximální otáčky stroje.
- 4) Ujistěte se, že použitý kotouč je určen pro práci s vybraným strojem, že jeho rychlost a průměr jsou kompatibilní se strojem.
5. ochranný kryt jisker by měl být pravidelně seřizován. Při opotřebení kotouče by vzdálenost mezi kotoučem a ochranným krytem měla být co nejmenší a neměla by přesáhnout 2 mm.
6. nesmí se používat bruska, která není zcela dotažená. Bruska musí být přišroubována k pracovní ploše nebo pevně upnuta, pokud není možné trvalé upevnění.
7. u dvoukotoučových brusek není dovoleno používat brusku pouze s jedním kotoučem.
8. nepřekračujte pracovní cyklus brusky. Mlýnek by se měl používat maximálně po dobu uvedenou ve specifikacích, poté by se měl vypnout a odložit, aby vychladl.
9. před každým použitím zkontrolujte, zda brusné kotouče nejsou poškozené. Nepoužívejte prasklé, odřené nebo silně opotřebované kotouče. Poškozené disky se mohou nečekaně rozpadnout a způsobit nebezpečí.
- 10 Zajistěte, aby byly disky uloženy v souladu s pokyny výrobce. Pokud máte podezření, že disk během skladování degradoval, NEPOUŽÍVEJTE jej.
11. Před každým použitím se ujistěte, že jsou brusné kotouče správně nasazeny. Zkontrolujte a případně dotáhněte matice upevňující brusné kotouče a zkontrolujte také všechny šrouby a kryty.
12. Po montáži kotouče nebo disku nebo jiného příslušenství zapněte elektrické nářadí a před dalším použitím jej nechte krátce běžet bez zatížení (přibližně 1 minutu).
13. Při práci mějte ruce vždy v bezpečné vzdálenosti od brusných kotoučů. Nepracujte s malými obrobky, které by mohly přispět ke kontaktu s rotujícím brusným kotoučem nebo drátěným kartáčem.
- 14 Nepoužívejte tento nástroj jako úhlovou brusku pro řezání.

VAROVÁNÍ: Elektrické nářadí držte za izolované rukojeti nebo za rukojeti samotné, protože řemen/brusný list může přijít do styku s napájecím kabelem. Řezání kabelu pod napětím může způsobit, že se obnažené kovové části stanou vodičem elektřiny a může hrozit riziko zasažení obsluhy elektrickým proudem.

1. Doporučuje se napájet spotřebiči POUZE proudovým chráničem (RCD) se jmenovitým reziduálním proudem nepřesahujícím 30 mA.
- 2) Pokud je nutné vyměnit napájecí kabel, vraťte výrobek výrobcí nebo zprostředkovateli, abyste předešli nebezpečí.
3. Vždy je nutné používat vhodné osobní ochranné prostředky, včetně protiprachové masky z minimálně třídy FFP2, ochranu očí a sluchu.
- 4 Zajistěte, aby všechny osoby v blízkosti pracovního prostoru byly rovněž vybaveny vhodnými osobními ochrannými prostředky.
5. při broušení některých druhů dřeva (např. buku, dubu, mahagonu a teaku) dbejte zvýšené opatrnosti, protože při broušení vzniká toxický prach, který může způsobit vážné tělesné reakce!
- 6 NIKDY se nepokoušejte brousit materiály obsahující azbest. Pokud si nejste jisti, zda typu materiálu, obraťte se na odborníka.
7. NEMLETE hořčík nebo slitiny obsahující vysoké procento hořčíku, tento materiál se při zahřátí na vysokou teplotu může vznítit!
8. dávejte pozor na dokončovací laky nebo ochranné prostředky použité na broušeném materiálu. Mnoho laků může produkovat toxický nebo škodlivý prach. V případě prací prováděných v budovách postavených před rokem 1960 existuje riziko, že byly použity barvy obsahující olovo.
- (9) Prach vznikající při broušení nátěrů obsahujících olovo je obzvláště škodlivý pro děti, těhotné ženy a osoby s hypertenzí. Nepouštějte tyto osoby do blízkosti pracovního prostoru, a to ani s vhodnými osobními ochrannými prostředky.
10. pokud je to možné, doporučuje se používat systém odsávání prachu, aby se emise prachu a dalších odpadů udržely pod kontrolou.
11. při broušení dřeva i kovu dbejte zvýšené opatrnosti. Jiskry vznikající při broušení kovu mohou snadno zapálit dřevěný prach. Vždy stroj důkladně vyčistěte, abyste snížili riziko požáru. Během používání, před ukončením práce nebo po jejím skončení často vyprazdňujte prachový sáček nebo nádobu (je-li k dispozici). Prach se může stát nebezpečím výbuchu. NEVHAZUJTE prach/prach do otevřeného ohně. Při kontaktu částic oleje nebo vody s prachovými částicemi může dojít k samovznícení. Takový odpad likvidujte opatrně a v souladu s místními předpisy pro nakládání s odpady.
- 13 Při používání spotřebiče mohou být pracovní plochy a brusný papír velmi horké. Pokud se na pracovní ploše objeví stopy hoření (kouř nebo popel), okamžitě přestaňte se strojem pracovat a počkejte, až materiál vychladne. Nedotýkejte se povrchu obrobku ani brusného papíru, dokud nevychladne.
14. nedotýkejte se brusného kotouče, pokud je v pohybu.
15. Před opuštěním pracovního prostoru brusku vždy vypněte a počkejte, až se stroj zcela zastaví.
16. NEPOUŽÍVEJTE k broušení za mokra. Kapalina, která se dostane do motoru, může způsobit vážný úraz elektrickým proudem.
- 17) Před výměnou nebo vložením brusného papíru vždy odpojte brusku od zdroje napájení.
18. I když se stroj používá podle doporučení, není možné odstranit všechny zbytkové rizikové faktory. Nepoužívejte stroj, pokud máte pochybnosti o jeho bezpečném používání.
19. nikdy nevykonávejte práci pod vlivem omamných látek, mezi které patří i některé léky proti bolesti.

Zamýšlené použití

Stolní kotoučová a pásová bruska. Stroj je určen pro všeobecné leštění a broušení kovů. Pásová bruska vhodná pro opracování široké škály materiálů, jako je kov, dřevo a plast. Broušení závisí na typu brusného pásu a jeho zrnitosti. Stroj není vhodný pro broušení materiálů, které mohou vytvářet toxické nebo hořlavé částice nebo částice obsahující jiné škodlivé látky. Bruska není určena pro práci s kapalinami, jako je voda a olej. Nástroj je určen pouze pro nekomerční domácí použití.

Vybalení nástroje

Nářadí pečlivě vybalte a zkontrolujte. Seznamte se se všemi mechanismy a funkcemi, abyste mohli provoz je co nejpřírozeněji.

Ujistěte se, že nářadí obsahuje všechny díly a že jsou v dobrém stavu. Pokud některé díly chybí nebo jsou poškozené, je třeba je před použitím nástroje doplnit nebo vyměnit.

Příprava na použití

UPOZORNĚNÍ: Před montáží, výměnou příslušenství nebo před použitím brusky se ujistěte, že je odpojena od zdroje napájení.

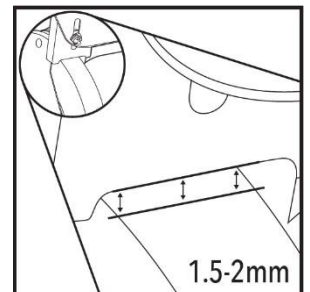
provádění úprav.

UPOZORNĚNÍ: U zařízení první třídy je vyžadována uzemňovací svorka v zásuvce!

Montáž

Poznámka: Bruska musí být pevně připevněna k pracovní ploše (není součástí dodávky žádný spojovací materiál).

-Ujistěte se, že všechny šrouby jsou správně namontovány do montážních otvorů brusky. U kovových pracovních stolů je vhodné umístit mezi stroj a pracovní desku kus dřeva nebo jiným izolačním prvkem, aby se zabránilo nadměrným vibracím, pokud se gumové nožičky opotřebují nebo ztratí.



Instalace ochranného krytu proti jiskrám a průhledného krytu

-Bruska by nikdy neměla být provozována bez nasazeného ochranného krytu proti jiskrám.

Brusku nikdy nepoužívejte bez nasazeného ochranného krytu proti jiskrám a průhledného ochranného kotouče.

Pokus o použití stroje tímto způsobem bez správně namontovaných ochranných krytů je velmi nebezpečný a může vést ke zranění obsluhy i okolních osob.

-Ujistěte se, že ochranný kryt proti jiskrám je nasazen tak, aby jeho spodní okraj byl přibližně 1,5 mm od povrchu kotouče; nikdy by neměl přesáhnout 2 mm.

Ujistěte se, že je dodaná pružná podložka nasazena na ochranný kryt jisker, aby nedocházelo k uvolňování ochranného krytu vlivem vibrací, a tím ke kontaktu s kotoučem.

-Správně nakloněný průhledný štít maximálně chrání vaše oči při práci.

Jako dodatečnou ochranu je však vždy nutné nosit ochranné brýle.

Montáž podpěry na brusný kotouč

- Brusku nikdy nepoužívejte bez brusné podpěry

Pokus o použití brusky bez nesprávně namontovaného stojanu nebo s nesprávně namontovaným stojanem je velmi nebezpečný a může způsobit vážné zranění obsluhy i osob v okolí.

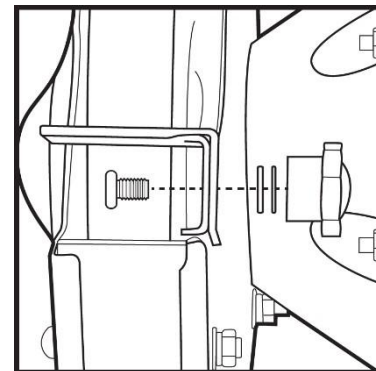
Nasadte stojan pomocí nastavovacího knoflíku a nastavte okraj stojanu tak, aby byl blízko disku přibližně 1,5 - 2 mm.

Poznámka: Stojan lze nastavit tak, aby co nejvíce vyhovoval druhu prováděné práce. Před použitím se ujistěte, že je stojan řádně dotažen.

Poznámka: Vzhledem k tomu, že se brusný kotouč opotřebovává zmenšováním svého průměru, je nutné seřídít stojan a ochranný kryt proti jiskrám.

Mezera by neměla být větší než 2 mm po celou dobu životnosti nástroje.

Pokud nelze úpravy dosáhnout z důvodu výrazného zmenšení obvodu je nutné disk vyměnit.



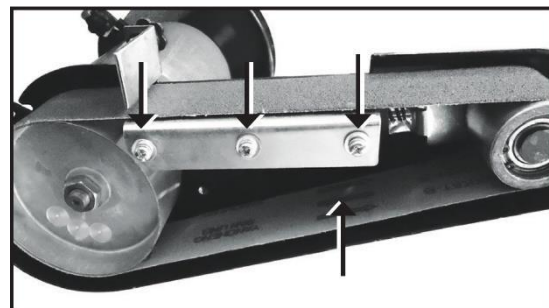
Montáž podpěry brusného pásu

Podpěru brusného pásu lze nainstalovat ve dvou polohách.

stroj. Montážní deska podpěry u brusného pásu je určena pro broušení/obroušení proti rovnému povrchu.

Brusná opěrná deska na spodním válci je určena k broušení proti většímu spodnímu válci brusného pásu.

Pořadí instalace součástí je znázorněno na obr. IV.



Výměna pásu

Poznámka: Následující pokyny si před manipulací pečlivě přečtěte, a to i v případě, že byl disk již namontován distributorem.

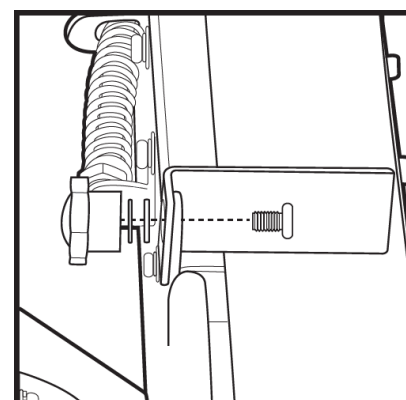
1 Odstraňte přístupový kryt brusného pásu tak, že uvolníte tři šrouby na desce brusného pásu na pravé straně a vysunete ji ze stroje. Tři šrouby jsou na fotografii označeny šipkou.

2. Stávající brusný pás sejměte otočením napínáku horního válce doleva tak, aby úhel horního válce váleček klesne, čímž získáte dostatečnou vůli pro vyjmutí brusného pásu.

3 Nasadte nový brusný pás a ujistěte se, že je směr pásu správný, jak je uvedeno na fotografii.

4. znovu utáhněte horní napínací válec a ujistěte se, že jsou všechny matice a šrouby rovnoměrně dotaženy.

5. Zkontrolujte, zda se řemen volně pohybuje, jak má. Podle potřeby proveďte nastavení napínáku horního válce. Malý šroubový doraz nad napínačem brusného pásu kontroluje, jak moc může válec klesnout na pravou stranu .



Poznámka: Celkové napnutí řemene je řízeno napínákem řemene. Nastavení lze provést větším nebo menším tlakem na pružinu, a to tak, že se nastaví větší nebo menší napětí pružiny nastavením výšky velké matice. Při běžném používání by to nemělo být nutné, je to však užitečné, pokud brusný pás prokluzuje nebo je příliš napnutý..

Kontrola před zahájením služby

-Všechny díly nebo příslušenství musí být zkontrolovány, aby bylo zajištěno jejich bezpečné upevnění. vždy zkontrolujte, zda jsou všechny díly nebo příslušenství bezpečně upevněny a zda se rotující části nedotýkají ochranného krytu nebo těla stroje.

VAROVÁNÍ: Při práci s výše uvedeným zařízením VŽDY používejte vhodné bezpečnostní vybavení včetně ochranných brýlí, chráničů sluchu a protiprachové masky.

VAROVÁNÍ: Uvědomte si, že kovový kryt motoru se může během používání zahřát a být horký na dotek.

UPOZORNĚNÍ: Toto nářadí je určeno k obsluze pouze jednou osobou, a to tak, že váha působí pouze z jedné strany (na jeden z brusných kotoučů).

Pracovní cyklus: Nesmí být překročena maximální doba provozu, tj. 30 minut na každou hodinu. Doporučuje se, aby doba provozu nepřesáhla 10 minut, aby se snížilo riziko poškození stroje v důsledku přehřátí.

DŮLEŽITÉ: Při broušení a obrušování vznikají jemné prachové částice, z nichž některé by se však neměly vdechovat ani se jich dotýkat, a existuje také riziko jemných kovových pilin, které jsou nebezpečné pro elektrické nářadí, pokud se dostanou skrz větrací otvory. Proto je vhodné pravidelně oprašovat pracovní prostor dílny, kde je instalováno výše uvedené zařízení. Pokud to není možné

Pokud to není možné, je třeba pracovní prostor kolem stroje pravidelně čistit a vysávat.

Zapnutí/vypnutí

Poznámka: Nezapínejte a nevypínejte jednotku, pokud je zatížená. Před zatížením nechte motor dosáhnout plných otáček a před ponecháním stroje bez dozoru jej zcela zastavte.

Chcete-li stroj spustit, stiskněte symbol "I" na vypínači.

Chcete-li stroj vypnout, stiskněte tlačítko "O" na vypínači

Broušení

-Při broušení netlačte na obrobek, protože to způsobí zpomalení kotouče. Místo toho udržujte plnou rychlost a jen mírně přitlačte.

NEPOUŽÍVEJTE disky, které jsou poškozené nebo opotřebované o více než 25 % (oproti původní velikosti).

-Vždy opřete výrobek o opěrku a držte jej oběma rukama. Udržujte pohodlný úchop obrobku výrobku, aniž byste se přiblížili k brusnému kotouči. Je důležité, aby váš oděv neobsahoval žádné volné, vyčnívající části, zejména paže a rukávy, které by se mohly zachytit o brusný kotouč a vtáhnout vaši ruku do pracovního mechanismu.

-Nepracujte s materiálem, který je příliš malý na to, aby se dal pohodlně držet na stroji.

-Před každým použitím se vždy informujte u výrobce brusného kotouče. Zkontrolujte, zda je disk vhodný pro obráběný materiál

-Broušení kovu může vést ke vzniku jisker, zejména pokud je špatně namontován ochranný kryt proti jiskrám nebo stojan. Zajistěte bezpečnost ve svém okolí, ujistěte se, že v okolí nejsou žádné hořlavé materiály.

-Při broušení se obrobek může rychle zahřát. Proto může být nutné začít broušení ve vodě, aby se zabránilo poškození v důsledku přehřátí. Brusný blok s jemnou zrnitostí produkuje méně tepla a může být bezpečnější pro materiály, které se rychle poškodí přehřátím.

-Některé materiály mohou obsahovat toxické látky. Pokud si nejste jisti složením obráběného materiálu, doporučujeme systematicky odstraňovat prach z pracovního prostoru a používat vhodnou masku. maska proti prachu

-Kovové piliny mohou způsobit poškození elektrického zařízení tím, že se během provozu nahromadí ve ventilačních otvorech nářadí.

Při broušení vždy přidržujte obrobek pohybující se po povrchu kotouče, abyste zabránili nerovnoměrnému opotřebování brusného kotouče.

-Používejte správný typ brusného kotouče. Hrubá zrnitost slouží k rychlému odstranění materiálu, zatímco jemná zrnitost umožňuje pomalé odstraňování, a proto poskytuje hladší povrch.

-Po broušení uklidte nahromaděný prach a vysajte pracovní plochu a stroj.

- NEBRUSTE boční stranou kamene Tlak na boční stranu kotouče může vést k jeho roztržení/rozlomení.

Broušení brusným pásem

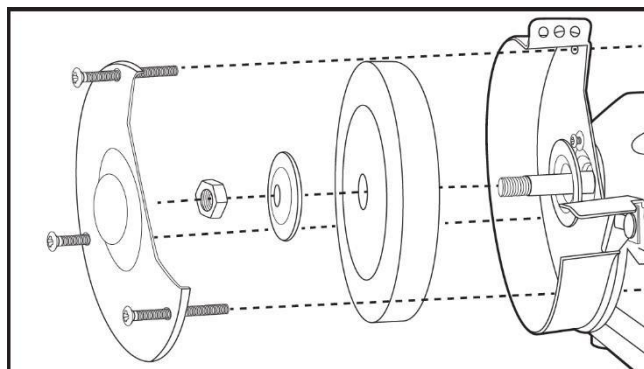
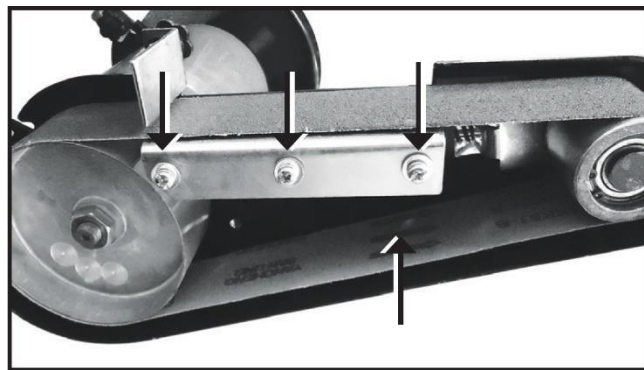
DŮLEŽITÉ: Brusný pás má dvě polohy pro broušení: jedna je naproti plochému brusnému pásu a druhá naproti spodnímu brusnému válci. Nebruste nad deskou nebo válečkem, kde není podložka. To může vést k poškození brusného pásu.

Údržba

UPOZORNĚNÍ: Vždy odpojte přístroj od zdroje napájení před prováděním údržby/čištění nebo výměna brusného pásu.

Výměna pásu a kotouče

1. Přemístěte nebo sejměte ochranný kryt jisker a podpěru nástroje.
2. odšroubováním tří matic a šroubu krytu čepele sejměte kryt čepele.
3. Sejměte kryt přístupu k brusnému pásu vyšroubováním šroubů desky brusného pásu na pravé straně a vysuňte jej ze stroje.
4. použijte klíč na matici válce hlavního řemene, čímž zabráníte otáčení vřetena.
5. otáčením ve směru hodinových ručiček povolte matici kotouče. použití klíče
6. odstraňte přírubu kotouče a ujistěte se, že v nástroji nezůstala žádná podložka.
7. Vyjměte starý brusný kotouč, očistěte vřeteno a ostatní části připravené pro nový kotouč



Montáž

- 1 Zkontrolujte stav nového brusného kotouče a ujistěte se, že není poškozený nebo prasklý. Ujistěte se také, že je kotouč správně zrnitý pro daný materiál a typ práce.
2. nasadte na vřeteno stroje nový brusný kotouč pro mokré broušení a v případě potřeby předem nasadte podložky.
- 3 Znovu namontujte objímku brusného kotouče a matici utažením proti směru hodinových ručiček, čímž zabráníte otáčení vřetena motoru s klíčem na hlavním válci.
4. nainstalujte ochranný kryt kotouče, předtím podpěru jisker a umístěte ochranný kryt přístupu k pásu na místo.
5. Před použitím brusku na 1 minutu spusťte, abyste se ujistili, že pracuje správně. Poznámka: Při opětovné montáži dbejte na to, abyste příliš neutáhli matici brusného kotouče, přílišné utažení může vést k pozdějším potížím při jeho demontáži.

Seřízení brusného kotouče

Povrch brusného kotouče může být časem nerovný, nesouměrný, s dírami apod., a tím pádem přestane uspokojivě fungovat. Vyrovnání kotoučů by mělo pomoci obnovit požadovaný brusný povrch. K tomuto účelu se používá diamantový vyrovnávací kotouč.

Povrch kotouče očistěte diamantovou drtí. Nepoužívejte nástroj nadměrně, jeho používání otírá povrch kotouče. Pokud během broušení zjistíte zvýšené vibrace nebo odskakování obrobku, je třeba brusný kotouč vyrovnat.

Běžná kontrola

1. pravidelně kontrolujte, zda jsou všechny upevňovací šrouby řádně utaženy.
2. Před každým použitím jednotky zkontrolujte, zda není napájecí kabel poškozen a opotřeben.
3. Opravy by mělo provádět autorizované servisní středisko. Toto doporučení se vztahuje také na napájecí kabely používané se spotřebičem.

Čištění

- 1 Spotřebič vždy udržujte v čistotě. Nečistoty a prach způsobují rychlejší opotřebení vnitřních součástí a zkracují životnost spotřebiče. Pokud je to možné, profoukněte větrací otvory čistým stlačeným vzduchem (je-li to možné).
- 2 Vyčistěte tělo spotřebiče měkkým kartáčem nebo suchým hadříkem. K čištění plastových dílů nepoužívejte žíraviny. Pokud chemické čištění nestačí, doporučujeme použít vlhký hadřík a jemný čisticí prostředek..

Skladování

1. nářadí by mělo být uloženo na bezpečném a suchém místě mimo dosah dětí.
2. skladovací prostor by měl mít přiměřeně stálou teplotu.
3. bruska by měla být uložena mimo dosah slunečního záření.

Likvidace

- Vždy dodržujte národní předpisy pro likvidaci již nefunkčního elektrického nářadí, které nelze opravit.
- Nevyhazujte elektrické nářadí, baterie ani jiný elektrický a elektronický odpad (OEEZ) do komunálního odpadu.
 - Informace o správném způsobu likvidace elektrického nářadí a baterií získáte od místního úřadu pro likvidaci odpadu.

Problémy a možná řešení

Problém	Možná příčina	Řešení
Stroj se nespustí	Přepálená pojistka	Vyměňte pojistku
	Jistič fungoval obvod	Resetujte jistič
	Vadný stroj	Vraťte zařízení do servisního střediska
Nadměrné vibrace během provozu	Nesprávně vyvážený štít	Seřízení brusného kotouče
	Uvolněný brusný kotouč	Okamžitě vypněte zařízení a disk správně upevněte.
	Poškozený brusný kotouč	Okamžitě vypněte přístroj a vyměňte disk
	Zařízení není správně připevněno ke stolu pracovní	Kontrola a řádné dotažení šroubů a dalších spojovacích prvků
	Stroj byl namontován přímo na povrch kovového pracovního stolu, zatímco gumové nožičky jsou opatřeny	Mezi stroj a povrch pracovního stolu namontujte materiál tlumící vibrace. Může to být i malý kousek desky

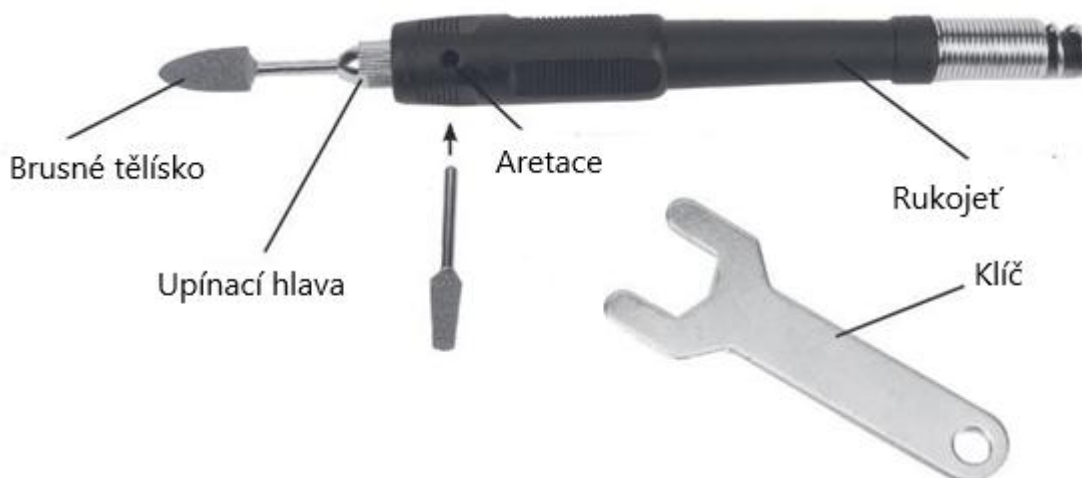
	odstraněny nebo ztraceny	
Brusný pás neprobíhá rovnoměrně, klouže ze strany na stranu.	Zařízení nesprávně nastavené	Viz pododdíl "Výměna pásy".
	Použité nebo nesprávně vyrobená páska	Výměna brusného pásu
"Pískání" při broušení	Klouzající páska broušení	Správné napnutí pásy viz podkapitola "Výměna pásy".
Skříň motoru je velmi horká	Pracovní cyklus byl překročil	Dbejte na to, aby pracovní cyklus trval maximálně 30 minut za hodinu . Pokud se nástroj stále zahřívá, počkejte, až vychladne, protože okolní teplota může prodloužit dobu chlazení stroje. Dodržování pracovního cyklu může prodloužit životnosti zařízení
Neočekávaný hluk vycházející ze stroje	Upevnění zařízení se může časem uvolnit.	Zkontrolujte správné utažení každého upevňovacího prvku. Pokud se některá součást opakovaně uvolňuje, zkontrolujte pořadí. namontovat a použít přídatnou pružnou podložku a případně matice
	Opotřebované vnitřní součásti nebo jiné poškození	Obraťte se na autorizované servisní středisko

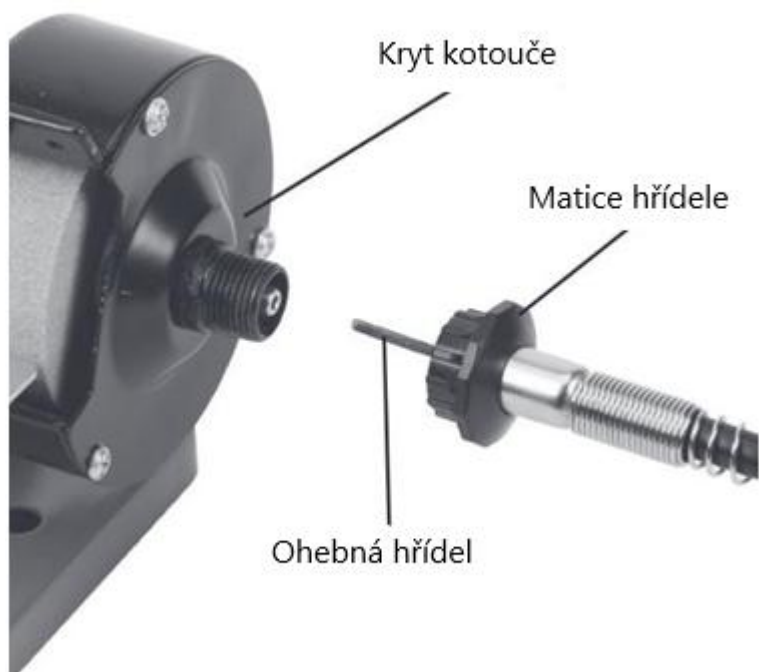
Ohebná hřídel (pouze model M79208)

Bruska je vybavena ohebným vřetenem s hřídelí. Díky tomu je možné pracovat na přesných obrobcích a v nepřístupných místech.

Ohebnou hřídel upevněte do držáku pomocí matice podle obrázku znázorněno na obrázku vpravo.

Na konec hřídele je možné namontovat příslušenství minibusky model M22568






SPECIFIKACE		
Model	M79208	M79209
Napájecí napětí		230V / 50Hz
Obrat	11 000 otáček za minutu	2980 otáček za minutu
Štít	75 mm	150 mm
Šířka disku	10 mm	25 mm
Power	150W	180W
Režim provozu	S2 5min	S2 30min
Třída izolace	II	I
Třída ochrany		IPX0
Hladina akustického tlaku Lp(A)	82,8 dB(A)	80,7 dB(A)
Hladina akustického výkonu Lw(A)	95,8 dB(A)	91,7 dB(A)
Nejistota měření K		3dB

EU (ES) PROHLÁŠENÍ O SHODĚ

Poslední dvě číslice roku uplatnění označení CE -21

32/2021

My jako výrobce:

Výrobce:	MAR-POL S. C. IMPORT-EXPORT M. Ściana, K. Ściana Suchowola 6A, 26-020 Chmielnik, Polsko	
----------	---	---

prohlašujeme, že výrobek:

značka:	MAR-POL
název výrobku:	STOLNÍ BRUSKA
model výrobku:	M79208, M79209

splňuje požadavky následujících norem a harmonizovaných norem:

PN-EN IEC 55014-1:2021-08 - Elektromagnetická kompatibilita -- Požadavky na spotřebiče pro domácnost, elektrické nářadí a podobné přístroje -- Část 1: Emise

PN-EN IEC 55014-2:2021-08 - Elektromagnetická kompatibilita -- Požadavky na spotřebiče pro domácnost, elektrické nářadí a podobné přístroje -- Část 2: Odolnost - Norma skupiny výrobků

PN-EN IEC 61000-3-2:2019-04 - Elektromagnetická kompatibilita (EMC) -- Část 3-2: Meze -- Meze pro emise harmonického proudu (zařízení se vstupním fázovým proudem do 16 A včetně)

PN-EN 61000-3-3:2013 - Elektromagnetická kompatibilita (EMC) -- Část 3-3: Meze -- Omezování změn napětí, kolísání napětí a flikru v rozvodných sítích nízkého napětí pro zařízení se jmenovitým fázovým proudem ≤ 16 A, které není předmětem podmíněného připojení

PN-EN 62841-1:2015-11 - Elektromechanické ruční nářadí, přenosné nářadí a žací a zahradní stroje - Bezpečnost - Část 1: Obecné požadavky

PN-EN 62841-3-4:2016 - Elektromechanické ruční nářadí, přenosné nářadí a žací a zahradní stroje - Bezpečnost - Část 3-4: Zvláštní požadavky na přenosné stolní brusky

a splňuje základní požadavky následujících směrnic:

2006/42/EC Směrnice 2006/42/ES Evropského parlamentu a Rady ze dne 17. května 2006 o strojních zařízeních, kterou se mění směrnice 95/16/ES (přepřpracované znění) (Text s významem pro EHP)

2014/30/EU Směrnice Evropského parlamentu a Rady ze dne 26. února 2014 o harmonizaci právních předpisů členských států týkajících se elektromagnetické kompatibility (přepřpracovaná verze) Text s významem pro EHP

2011/65/EU Směrnice Evropského parlamentu a Rady ze dne 8. června 2011 o omezení používání některých nebezpečných látek v elektrických a elektronických zařízeních Text s významem pro EHP

Osoba oprávněná k přípravě a uchování technické dokumentace:

Krzysztof Ściana; Mariusz Ściana

MAR-POL S. C. IMPORT-EXPORT

M. Ściana, K. Ściana

Suchowola 6A, 26-020 Chmielnik, Polsko

Toto prohlášení se vztahuje výhradně na stroj ve stavu, v jakém byl uveden na trh. Nezahrnuje náhradní součástky přidané koncovým uživatelem nebo jakékoli provedené pozdější změny.

Toto prohlášení o shodě je základem pro označení výrobku značkou CE.

Suchowola, 11. srpna 2021
(místo a datum vystavení)

Jméno / nadpis:
Krzysztof Ściana
WSPÓLNÍK
(podpis)

